

# רתוך טכנולוגיות בטיחות בע"מ

רח' העמל 14, פארק תעשיות אפק, ראש העין 48092



## מפוח OptimAir 3000

### נתונים טכניים

- משקל - 1.28 ק"ג ( כולל סוללה, לא כולל פילטרים וחגורה)
- תנאי עבודה - 5+ ועד 40+ מעלות ועד 90% לחות
- הספקים — 130 ליטר לדקה (בדגם 3000A - 160 ליטר לדקה)
- סוללה – 8 ש"ע לפילטר חלקיקים
- 4 ש"ע לפילטר חלקיקים + פחם פעיל.
- הגנה לאבק ומים – IP54

### הוראות הפעלה

#### בדיקות לפני הפעלה

1. בדוק תקינות החגורה
2. בדוק תקינות הפילטרים ( בתוקף והאם יושבים נכון בבית הפילטר).
3. טעינת סוללה – סוללה שאוכסנה מעל 5 ימים יש לטעון מחדש לפני ההפעלה.

#### הפעלת המפוח

1. הפעלת המפוח תהיה באזור אויר נקי ע"י לחיצה ארוכה על הכפתור הירוק.
2. ההפעלה הראשונה נעשית כאשר הפילטרים מחוברים **והצינור מנותק**
3. עם הפעלת המפוח הוא מבצע כיול עצמי – בזמן הכיול ישמע ביפ קבוע אשר יסתיים עם גמר הכיול, כיול המפוח לוקח כ 15 שניות.
4. בזמן הכיול במידה ומשתמשים במסכה אפשר לבדוק את אטימות המסכה ע"י סתימת קצה הצינור, בשימוש בהוד אין אפשרות לבדיקת אטימות.
5. בגמר בכיול ( הביפ מפסיק) חבר את הצינור למפוח ובדוק זרימת אויר נוחה במסכה / הוד.
6. בגמר העבודה כבה את המפוח ע"י לחיצה ארוכה על הכפתור הירוק.

#### הרכבת החלקים

1. הרכבת הסוללה – הכנס את סוללה לחריץ החלק האחורי ולחץ בעדינות את החלק הקדמי (הצד עם כפתור PRESS) פנימה עד שתשמע את הקליק.
2. פירוק הסוללה – לחץ על כפתור PRESS והוצא את הסוללה.
3. הרכבת הפילטרים – הסר את מכסה הפילטר ( 2 מכסים במפוח ) ע"י הברגתו נגד כיוון השעון, הכנס את הפילטר למקומו והברג חזרה את המכסה ( עם כוון השעון ).



Email:  
[dani@ritukh.co.il](mailto:dani@ritukh.co.il)  
[www.ritukh.co.il](http://www.ritukh.co.il)

טל': 03-9022033  
פקס: 03-9025928  
ספק משהב"ט 83663002

נציגים בישראל של:

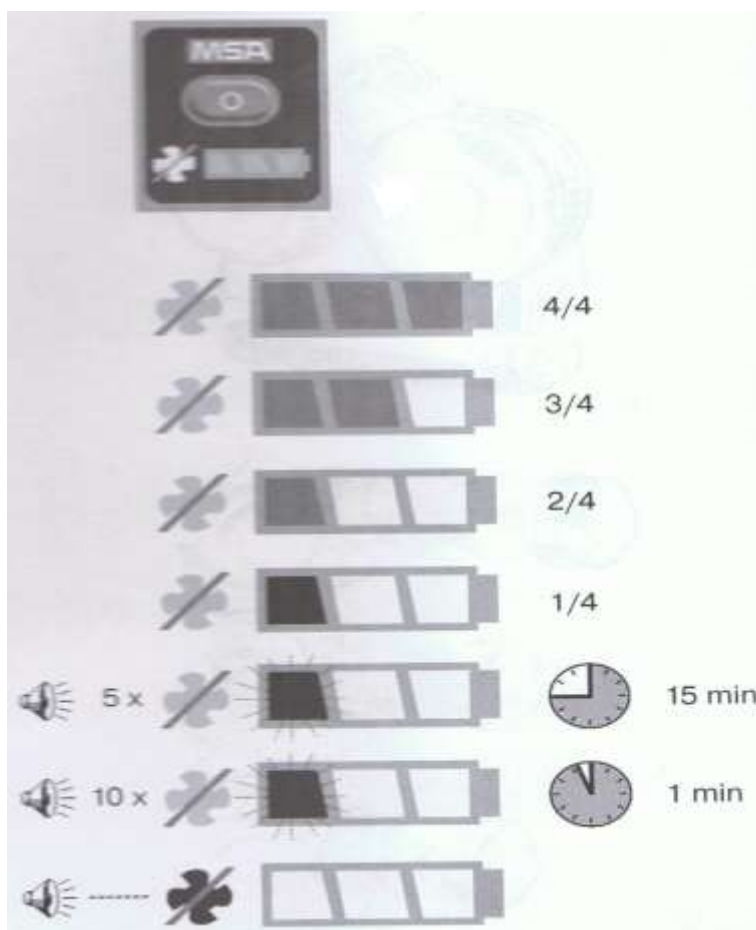
**MSA AUER**

4. חיבור צינור הנשימה – הכנס את הצינור לחור בחלק העליון של המפוח וקבע אותו בחצי סיבוב, וודא שהוא יושב טוב ע"י משיכתו קלות החוצה ( הצינור לא אמור לצאת ), הוצאת הצינור מתבצעת ע"י חצי סיבוב ומשיכתו בקלות החוצה – אין להפעיל כוח בחיבור וניתוק הצינור על מנת שלא לפגוע בשלמותו .

## אזעקות

1. בהפעלת המכשיר – ישמע ביפ קבוע כ 15 שניות עד גמר הכיול, במידה והפילטר לא תקין והמפוח לא מצליח לכייל את זרימת האויר הביפ ימשיך מעל ל 15 שניות ולא יפסיק מעצמו, יש לבדוק את מצב הפילטרים והאם יושבים נכון במקומם.

2. מצב סוללה – תצוגת האורות מתחת לכפתור ההפעלה ידלקו 3 נורות – סוללה מלאה תצוגת האורות מתחת לכפתור ההפעלה ידלקו 2 נורות – 3/4 סוללה תצוגת האורות מתחת לכפתור ההפעלה ידלקו 1 נורה (ירוקה) – 1/2 סוללה תצוגת האורות מתחת לכפתור ההפעלה ידלקו 1 נורה (אדומה) – 1/4 סוללה בתצוגת האורות מתחת לכפתור ההפעלה תידלק רק הנורה האדומה  
**במצב שנותר 15 דקות - ישמע ביפ איטי**  
**במצב של 1 דקה - ישמע ביפ מהיר**  
 כאשר הסוללה ריקה המפוח יעצר וישמע צפצוף ארוך ומתמשך



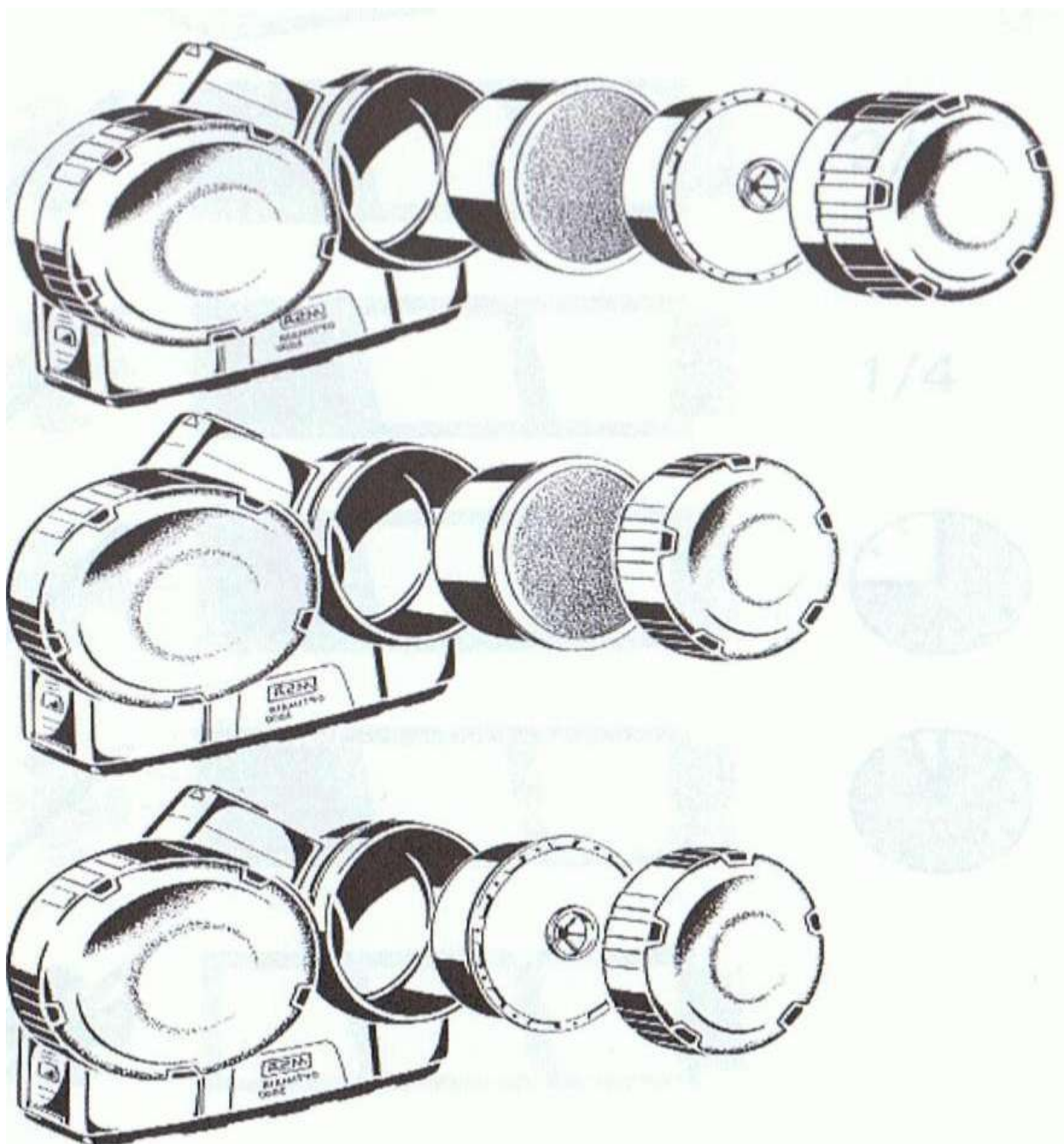
# רתוך טכנולוגיות בטיחות בע"מ

רח' העמל 14, פארק תעשיות אפק, ראש העין 48092



## פילטרים

1. הפילטרים למפוח תוצרת חברת MSA ועומדים בתקן EN12941 , EN12942
2. פילטרים לחומרים אורגניים וגזים A.B.E.K
3. פילטרים לחלקיקים
4. ניתן להשתמש בשני סוגי פילטר ולהגן על פילטר A.B.E.K בערת פילטר לאבק שמותקן מעליו.



**רתוך טכנולוגיות בטיחות בע"מ**

רח' העמל 14, פארק תעשיות אפק, ראש העין 48092

